

SEAC



fucili • spearguns • fusils • fusiles • harpunen • ψαροτούφεκα • ружья

**CACCIA HF - CACCIA - HUNTER
ASSO SERIES**

Istruzioni Instructions Instructions Intrucciones Anleitungen Οδηγίες Инструкции

Warranty	1
Italiano	4
English	6
Français	8
Espanol	10
Deutsch	12
Greek	14
Russian	16

CERTIFICATO DI GARANZIA

SEAC garantisce il buon funzionamento del prodotto cui il presente documento è allegato. La garanzia ivi contenuta può essere esercitata esclusivamente alle condizioni ed entro i limiti di seguito indicati:

1. La garanzia ha durata di anni 1 a partire dal momento in cui il prodotto viene acquistato presso un rivenditore autorizzato SEAC e non necessita di alcuna formalità di preventiva convalida.
2. La garanzia è riconosciuta esclusivamente al primo acquirente del prodotto presso un rivenditore autorizzato SEAC, essendo strettamente nominativa e non cedibile salvo espressa autorizzazione da parte di SEAC.
3. La garanzia copre tutti e soli i difetti di funzionamento del prodotto derivati da:
 - vizi intrinseci ai materiali;
 - errori nella progettazione, fabbricazione od assemblaggio del prodotto o di parti di esso;
 - istruzioni e precauzioni d'uso erronee od inadeguate.
4. La garanzia si estingue automaticamente, e con effetto immediato, a seguito di intervenute riparazioni, modifiche, trasformazioni, adattamenti o manomissioni in genere del prodotto o di parti di esso non preventivamente autorizzate da SEAC, o comunque eseguite da personale non autorizzato.
5. La garanzia dà diritto alla riparazione totalmente gratuita nel più breve tempo possibile, ovvero alla immediata sostituzione gratuita (a scelta insindacabile di SEAC) del prodotto o delle parti di esso che SEAC riconosca viziati da uno dei difetti tassativamente indicati al punto 3.
6. La garanzia può essere esercitata mediante inoltre a SEAC del prodotto ritenuto difettoso per il tramite di rivenditore autorizzato SEAC. Condizione necessaria per l'esercizio della garanzia è che il prodotto sia accompagnato da copia dello scontrino fiscale o della fattura (o di altro documento equipollente di registrazione fiscale da cui risultino il nominativo del rivenditore autorizzato SEAC presso cui il prodotto è stato acquistato nonché la data di acquisto del medesimo) comprovanti l'acquisto.

Nel caso in cui SEAC riceva un prodotto che:

- non sia accompagnato dal documento di registrazione fiscale aventi le caratteristiche sopra riportate;
- versi in circostanze tali da determinare l'estinzione della garanzia secondo quanto indicato al punto 4;
- presenti difetti derivati da cause esterne ed ulteriori rispetto a quelle tassativamente indicate al punto 3;

si astiene dall'effettuare qualsiasi intervento sul prodotto, dandone immediata comunicazione al mittente.

Qualora il mittente intenda comunque far eseguire l'intervento, trasmetterà a SEAC, nei quindici giorni successivi, una richiesta in tal senso nella quale espressamente dichiarerà di voler sostenere tutti i costi ad esso relativi (comprensivi di mano d'opera, eventuali parti di ricambio e spese di trasporto).

In caso contrario SEAC farà restituzione del prodotto a spese e rischio di colui dal quale lo ha ricevuto.

TERMS OF WARRANTY

SEAC warrants the proper and efficient functioning of the Product this warranty is enclosed to. The rights provided under this warranty can be only exercised on the conditions and within the limits hereunder stated:

1. the period of validity of this warranty is one year from the date of purchase from an authorised retailer. No formality of previous validation of this warranty is hereunder requested.
2. This warranty is only granted to the original purchaser from an authorised retailer, being strictly personal and not transferable unless express authorisation by SEAC.
3. This warranty covers the only defects in functioning of the Product due to:
 - inherent defects of materials.
 - faulty designing, workmanship or assembly of the Product.
 - errors or inadequacy in the operating manual or precautionary instructions.
4. This warranty expires automatically and immediately in case of repairs, modifications, transformation, adjustment or any other kind of tampering with the Product not previously authorised by SEAC or anyway carried out by unauthorised personnel.
5. This warranty entitles to free repair as soon as possible or to immediate free replacement (at SEAC's unquestionable option) of the Product SEAC find defective because of any of the defects definitely stated under foregoing point 3).
6. The rights provided under this warranty can only be exercised by forwarding to SEAC the Product which is deemed to be defective through an authorised retailer. To exercise this warranty the Product must be accompanied by a proof of purchase (e.g. a cash voucher, an invoice or another equivalent document of tax registration showing the name of the authorised retailer and the date of purchase).

In this case SEAC receives a Product which:

- is not accompanied by a document of tax registration having the aforesaid characteristics.
- is in such conditions to determine the expiry of warranty as stated under foregoing point 4).
- present defects due to causes different from those definitely stated under foregoing point 3).

it abstains from making any repair, and informs the sender immediately. If the sender wants to have the Product anyway repaired, he must demand so to SEAC within the following fifteen days, also declaring expressly he will undertake all the relevant costs (including costs of labour, replacements and transport). Otherwise SEAC will give the Product back at the sender's expense and risk.

FUCILI OLEOPNEUMATICI

MANUALE PER L'USO DEI FUCILI AD ARIA COMPRESSA SERIE "CACCIA HF, CACCIA, HUNTER E ASSO"

Introduzione

Congratulazioni per aver scelto la qualità e l'affidabilità di un prodotto SEAC.

L'attrezzatura da lei acquistata è stata realizzata con materiali selezionati e collaudati. Lo sviluppo e la continua ricerca ci permettono di essere in continua evoluzione. Processi innovativi di produzione, continui test e prove reali di funzionalità sviluppati nei nostri centri di ricerca garantiscono l'affidabilità che contraddistingue tutti i prodotti SEAC.

⚠ ATTENZIONE

Leggere l'intero manuale d'uso prima di utilizzare questa attrezzatura! Il manuale d'uso deve essere conservato per tutto il periodo di vita del prodotto.

Per un corretto uso del fucile vi preghiamo di leggere accuratamente il presente manuale.

Per qualsiasi problema potete rivolgervi al vostro negoziante di fiducia o direttamente alla SEAC.

Ogni intervento di riparazione o di manutenzione può essere svolto unicamente presso laboratori autorizzati SEAC.

AVVERTENZE GENERALI

Prima di utilizzare il fucile subacqueo è necessario essere a conoscenza di ogni norma riguardo la sicurezza. Seguire con attenzione quanto riportato sul libretto istruzioni e attenersi scrupolosamente alle normative nazionali e locali vigenti in materia; nella fattispecie riguardo il limite d'età minimo indicato per l'utilizzo, il comportamento durante l'uso e il trasporto, le zone permesse, i dispositivi di segnalazione etc. etc. L'utilizzo improprio dell'attrezzatura subacquea e in particolare modo del fucile può essere pericoloso e può causare gravi incidenti anche mortali per il subacqueo ed i suoi accompagnatori.

Durante l'assemblaggio e la messa a punto del fucile sono stati attuati tutti gli accorgimenti possibili per fornire un prodotto altamente affidabile nel tempo.

Tali accorgimenti possono essere resi inefficienti qualora l'utente non utilizzi il fucile in maniera corretta e non provveda ad una adeguata manutenzione.

CARATTERISTICHE

Impugnatura anatomica, studiata per avere il corretto brandeggio in tutte le posizioni. L'inclinazione dell'impugnatura rispetto al fusto è studiata per non affaticare il polso anche dopo ore di utilizzo.

Sulle serie Caccia HF e Caccia l'impugnatura è prodotta in bimatériauale, con la parte a contatto con il palmo della mano realizzata in morbida gomma termoplastica, per aumentare il grip ed il comfort.

La serie Caccia HF ha il serbatoio in alluminio prodotto con la tecnologia Hydroforming, che permette di realizzare una forma dal design unico, studiata per migliorare ulteriormente il brandeggio orizzontale ed aumentando notevolmente la capacità di aria compressa immagazzinata; di conseguenza il Caccia HF, a parità di lunghezza con un fucile a serbatoio cilindrico, ha potenza e gittata superiori. Volata con sezione interna ridotta per facilitare il caricamento.

FUNZIONAMENTO

Il fucile ad aria compressa utilizza l'energia incamerata durante l'operazione di carica. La forza di spinta aumenta proporzionalmente con la pressione interna del fucile che può essere incrementata utilizzando l'apposita pompa o diminuita scaricando l'eccesso di aria dalla valvola di carico.

Il fucile viene fornito già in pressione a 20 bar.

⚠ ATTENZIONE

In caso di ricarica non superare mai e per nessun motivo i 25 bar. Superando questo valore si possono provocare esplosioni e gravissimi incidenti.

Per caricarlo si appoggia l'impugnatura alla coscia o al piede a seconda della lunghezza del modello; dopo aver inserito il codolo dell'asta nella testata, si spinge l'asta verso l'impugnatura fino a far agganciare il pistone al dente di arresto (si percepisce l'avenuto aggancio dallo scatto del dente stesso).

A questo punto il fucile è pronto per il tiro che, si effettua premendo il grilletto.

MODELLI CON REGOLATORE DI POTENZA

Asso e Hunter sono disponibili sia senza che con regolatore di potenza, mentre Caccia e Caccia HF sono disponibili solo con regolatore di potenza. Nei fucili con regolatore di potenza è possibile scegliere tra due diversi tiri, alla massima o alla minima potenza; inoltre, posizionando il regolatore alla potenza minima (tutto avanti), è possibile facilitare l'operazione di caricamento.

Per scaricare il fucile in caso di manutenzione è necessario porre la leva di regolazione alla massima potenza per consentire a tutta l'aria contenuta di fuoriuscire.

AVVERTENZE IMPORTANTI

Pur essendo stato progettato con i massimi criteri di sicurezza, il fucile pneumatico, se utilizzato in modo improprio, può essere estremamente pericoloso per sé e per gli altri, per cui è indispensabile attenersi alle seguenti istruzioni:

- Non caricare mai il fucile fuori dall'acqua; non sparare mai fuori dall'acqua. Prima di sparare assicurarsi che l'asta sia inserita: in caso di fuoriuscita accidentale dell'asta (dovuta per esempio al codolo usurato che non aggancia bene il pistone) non sparare poiché senza il peso dell'asta si danneggiano il pistone e la boccola di ammortizzo; in questo caso reinserire l'asta e sparare normalmente. Al termine di ogni battuta scaricare l'arma in acqua prima di uscire.
- Non puntare mai l'arma contro gli altri anche se in sicura.
- Durante il caricamento tenere ben salda la testata del fucile per evitare scarti improvvisi.
- Non tenere l'arma al sole o vicino a fonti di calore.
- Evitare assolutamente di inserire l'asta se la volata è venuta a contatto con la sabbia onde evitare di rovinare irrimediabilmente la canna ed il pistone.
- Sciocquare il fucile in acqua dolce dopo ogni utilizzo.
- L'uso della pompa deve essere effettuato solo quando la pressione risulti insufficiente, non ad ogni utilizzo. Controllare attraverso i fori laterali che il pistone sia a fine canna e non agganciato al dente di arresto. Assicurarsi che le filettature della pompa e della valvola siano pulite ed in buono stato, e che la guarnizione della pompa sia regolarmente nella sua sede.
- In caso di trasporto aereo, il fucile deve essere preventivamente scaricato della pressione interna.

⚠ ATTENZIONE

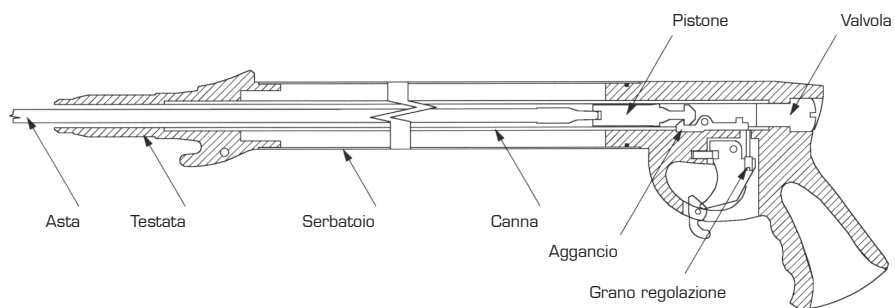
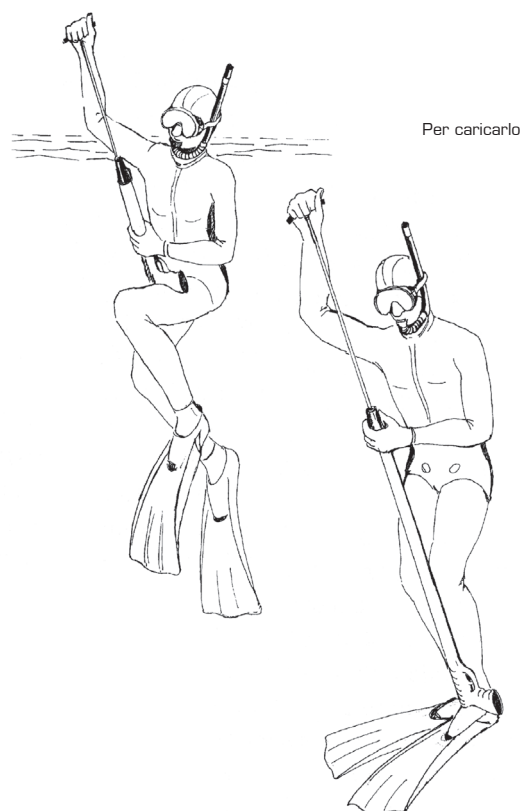
Non eliminare o manomettere la sicura, poiché da essa può derivare la vostra ed altrui incolumità. SEAC si manleva da ogni responsabilità per eventuali incidenti a persone o a cose causati da prodotti manomessi, uso improprio o manutenzione insufficiente.

⚠ ATTENZIONE

Le seguenti operazioni possono essere effettuate solo da personale autorizzato.

In caso di manutenzione ordinaria (sostituzione olio, pistone, ecc.) il fucile va preventivamente scaricato in posizione di massima potenza. Dopo aver lasciato il fucile verticale per alcuni minuti con la volata rivolta verso il basso, è sufficiente svitare il tappo copri valvola, premere la sfera della valvola di carico tenendo il fucile verticale e lontano dagli occhi per evitare spruzzi di olio nebulizzato.

Il listino ricambi è disponibile sul sito www.seacsub.com, area download.



HYDROPNEUMATIC SPEARGUNS

USAGE MANUAL FOR COMPRESSED-AIR SPEARGUNS, "CACCIA HF, CACCIA, HUNTER AND ASSO" SERIES

Introduction

Congratulations on having chosen the quality and reliability of a SEAC product.

The equipment you have purchased was made with selected and tested materials. Development and constant research allow us to evolve continually. Innovative production processes, constant controls and testing, as well as testing under real conditions, as conducted in our research centre, guarantee the reliability that all SEAC products are known for.

⚠WARNING

Read the entire instruction handbook before using this equipment ! This usage manual must be preserved for the whole life of the product.

In order to use the speargun correctly, please read this manual carefully. If you have any problems or questions, please contact your authorized retailer or SEAC directly.

Repairs and maintenance operations must be conducted exclusively at SEAC authorized laboratories.

GENERAL WARNINGS

Before using the speargun you must be familiar with all applicable safety standards. Carefully read all the instructions provided in the manual and strictly abide by all applicable local and national standards. In this particular case, comply with all regulations concerning the allowable minimum age limits, correct procedures for use and transport, areas allowed, signaling devices, etc. Improper use of diving equipment, and spearguns in particular, can be dangerous and cause serious or even fatal injury to divers and their companions.

In assembling and tuning the speargun, every step was taken to ensure a product that will be highly reliable over time.

However, these measures can be rendered ineffective if the speargun is not used correctly and if adequate maintenance is not performed.

CHARACTERISTICS

Anatomical handle, designed to provide proper aim in every position. The angle between the grip and the barrel is designed to prevent fatigue to the wrist after prolonged use.

In the Caccia HF and Caccia series, the grip is made in two materials. The section that rests against the palm is made of soft thermoplastic rubber to increase comfort and provide a better grip.

The Caccia HF series has an aluminium canister manufactured using Hydroforming technology that makes it possible to create a shape with a unique design, conceived to further improve horizontal traverse and noticeably increase the capacity of stored compressed air. This gives the Caccia HF more power and greater range than other cylindrical-canister weapons of the same length.

The internal cross section of the muzzle is smaller to make it easier to load.

OPERATION

A compressed air speargun uses chambered energy during loading operations. The propulsion strength increases proportionally to the internal pressure in the weapon, which can be increased using the special pump, or decreased by releasing excess air from the loading valve. The weapon is provided already pressurized to 20 bar.

⚠WARNING

When reloading, never exceed 25 bar in pressure for any reason. Exceeding this value can cause explosions and serious accidents. To load the gun, rest the grip on your thigh or foot depending on the length of your model. After inserting the shaft tail into the muzzle, press the shaft toward the grip until the piston engages the catch hook (you can tell when it has engaged by listening for the hook to click). The gun is now ready to fire. The gun is fired by pressing the trigger.

MODELS WITH POWER REGULATOR

The Asso and Hunter models are available with or without power regulator; while the Caccia and Caccia HF are only available with power regulator.

Weapons that feature a power regulator offer two different shots, at maximum or minimum power. In addition, moving the regulator to minimum power (fully forward) makes the weapon easier to load.

To empty the weapon for maintenance, move the regulator level to maximum power so that all the air can be released.

IMPORTANT WARNINGS

Although this pneumatic speargun has been designed in accordance with the maximum safety criteria, if used improperly it can be extremely dangerous for the user and others. Therefore it is crucial that you comply with the following instructions:

- Never load the gun out of the water; never fire the gun out of the water. Before firing, make sure the shaft is inserted: if the shaft exits accidentally (for example, if a worn tailpiece fails to engage the piston properly), do not fire, because without the weight of the shaft, this action will damage the piston and the shock absorber bushing. In this event, reinsert the shaft and fire normally. After every hunt, empty the weapon in the water before getting out.
- Never point the gun at others, even with the safety engaged.
- When loading, keep a firm grip on the muzzle of the gun to prevent unexpected swerves.
- Do not leave the weapon in the sun or near sources of heat.
- If the muzzle has been in contact with sand, never insert the shaft under any circumstances; doing so would irreparably damage the barrel and the piston.
- Rinse the weapon in freshwater after every use.
- The pump should only be used when pressure is insufficient, not every time you use the weapon. Use the side holes to check that the piston is at the end of the barrel and not hooked to the catch hook. Make sure that the threading on the pump and the valve are clean and in good condition, and that the pump gasket sits properly in its housing.
- When transporting the weapon by air, all internal pressure in the weapon must be released in advance.

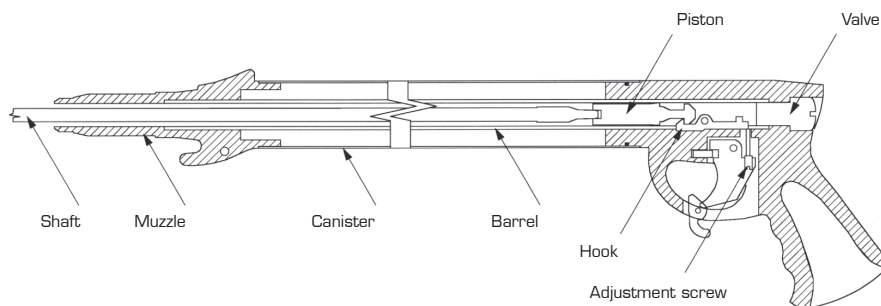
⚠WARNING

Never remove or tamper with the safety catch, because it can compromise your safety and that of others. SEAC declines all responsibility for any harm to persons or things caused by products that have been tampered with or used improperly, or resulting from lack of proper maintenance.

⚠WARNING

The following operations can only be performed by authorized personnel. For routine maintenance (replacing oil, piston, etc.), the weapon must be emptied in advance in the maximum power position. After leaving the gun in a vertical position for a few minutes with the muzzle pointing downward, simply unscrew the valve cover and press on the sphere in the inflation valve holding the weapon vertical and away from the eyes to avoid any sprays of nebulized oil.

The spare parts list is available in the downloads section of www.seacsub.com



ARBALÈTES HYDROPNEUMATIQUES

MANUEL D'UTILISATION POUR LES ARBALÈTES À AIR COMPRIMÉ, SÉRIES « CACCIA HF, CACCIA, HUNTER ET ASSO »

Introduction

Félicitations, vous avez choisi la qualité et la fiabilité d'un produit SEAC. Le matériel que vous venez d'acheter a été réalisé avec des matériaux sélectionnés et testés. Le développement et la recherche continue nous permettent d'être en perpétuelle évolution. Des processus de production innovants, des tests continus et des essais réels de fonctionnalité mis en œuvre dans nos centres de recherche garantissent la fiabilité qui caractérise tous les produits SEAC.

⚠ATTENTION

Lisez tout le manuel d'instructions avant d'utiliser cet équipement ! Ce manuel d'utilisation doit être conservé toute la vie du produit.

Afin d'utiliser correctement cette arbalète, veuillez lire soigneusement le manuel.

Si vous rencontrez des problèmes ou des questions, veuillez contacter votre distributeur agréé ou SEAC directement. Les opérations de réparation ou d'entretien doivent être exclusivement effectuées dans des établissements agréés SEAC.

AVERTISSEMENTS GÉNÉRAUX

Avant d'utiliser l'arbalète, vous devez vous familiariser avec toutes les normes de sécurité applicables. Lisez soigneusement toutes les instructions fournies dans le manuel et respectez toutes les normes locales et nationales. Dans ce cas particulier, respectez tous les règlements concernant l'âge minimal autorisé, les procédures adaptées à l'utilisation et au transport, les zones autorisées, les appareils de signalement, etc. Une utilisation inadéquate du matériel de plongée, et des arbalètes en particulier, peut être dangereuse et provoquer des blessures sérieuses ou même mortelles aux plongeurs et à ceux qui les accompagnent.

Lors du montage et du réglage de l'arbalète, toutes les mesures ont été prises pour garantir que vous aurez un produit extrêmement fiable dans le temps.

Cependant, ces mesures peuvent être inefficaces si l'arbalète n'est pas utilisée correctement, et si elle n'est pas entretenue de façon adéquate.

CARACTÉRISTIQUES

Crosse anatomique, conçue pour permettre une visée adaptée à toutes les positions. L'angle entre la zone de prise en main et le canon est conçu pour empêcher la fatigue du poignet après une utilisation prolongée. Pour les séries Caccia HF et Caccia, la zone de prise en main est fabriquée en deux matériaux. La partie qui se trouve contre la paume est faite en caoutchouc thermoplastique souple, qui améliore le confort et permet une meilleure prise en main.

La série Caccia HF possède un fût en aluminium fabriqué grâce à une technologie d'hydroformage permettant de créer une forme de conception unique, destinée à encore améliorer la trajectoire horizontale, et améliorer de façon sensible la capacité de l'air comprimé qui est stocké. Cela donne plus de puissance au Caccia HF, et une plus longue portée que les autres armes à fût cylindrique de la même longueur.

La section intérieure de la tête est inférieure, ce qui la rend plus facile à charger.

FONCTIONNEMENT

Une arbalète à air comprimé utilise l'énergie emmagasinée lors des opérations de chargement. La force de propulsion augmente proportionnellement à la pression interne de l'arme, qui peut être augmentée à l'aide de la pompe spéciale, ou diminuée en relâchant l'air excédentaire par la soupape de chargement.

L'arme est fournie avec une pressurisation de 20 bars.

⚠ATTENTION

Lorsque vous rechargez, ne dépassez jamais 25 bars de pression pour quelque raison que ce soit.

Dépasser cette valeur peut provoquer des explosions et des accidents graves.

Pour charger l'arbalète, maintenez la crosse sur votre cuisse ou votre pied, en fonction de la longueur du modèle. Après avoir inséré la flèche dans la tête, appuyez en direction de la crosse jusqu'à ce que le piston s'engage dans le crochet (vous pouvez savoir si c'est fait en écoutant le cliquetis du crochet).

L'arbalète est maintenant prête à tirer. Vous pouvez maintenant tirer en appuyant sur la gâchette.

MODÈLES AVEC RÉGULATEUR DE PUISSANCE

Les modèles Asso et Hunter sont disponibles avec ou sans régulateur de puissance, alors que les Caccia et Caccia HF sont uniquement disponibles avec régulateur de puissance.

Les armes qui possèdent un régulateur de puissance permettent deux tirs différents, avec la puissance maximale ou minimale. De plus, mettre le régulateur sur la puissance minimale (complètement vers l'avant) permet de charger l'arme plus facilement.

Pour vider l'arme afin d'effectuer des opérations d'entretien, déplacez le niveau du régulateur sur la puissance maximale afin que tout l'air puisse être libéré.

AVERTISSEMENTS IMPORTANTS

Bien que cette arbalète pneumatique ait été conçue en respectant les normes de sécurité maximales, elle pourrait être extrêmement dangereuse pour l'utilisateur et pour les autres personnes en cas d'utilisation inadéquate. Il est par conséquent crucial de respecter les instructions suivantes :

- Ne chargez jamais l'arbalète hors de l'eau, ne tirez jamais hors de l'eau avec l'arbalète. Avant de tirer, vérifiez que la flèche est insérée : si la flèche était accidentellement sortie (par exemple, si un empennage usé ne s'engageait pas correctement avec le piston), ne tirez pas – le poids de la flèche pourrait endommager le piston et la bague de l'amortisseur. En un tel cas, remettez la flèche en place et tirez normalement. Après chaque séance de chasse, videz l'arme dans l'eau avant de sortir.
- Ne pointez jamais l'arme vers quelqu'un d'autre, même si la sécurité est enclenchée.
- Lors du chargement, gardez la main fermement sur la tête de l'arbalète, pour l'empêcher de faire des écarts intempestifs.
- Ne laissez pas l'arme au soleil ou à proximité de sources de chaleur.
- Si la tête a été en contact avec le sable, n'insérez jamais de flèche quelles que soient les circonstances, cela endommagerait le canon et le piston de façon irréparable.
- Rincez l'arme à l'eau douce après chaque utilisation.
- La pompe ne doit être utilisée que lorsque la pression est insuffisante, pas à chaque fois que vous utilisez l'arme. Utilisez les trous latéraux pour vérifier que le piston est au bout du canon, et non pris dans le crochet. Vérifiez que le filetage de la pompe et la soupape sont propres et en bon état, et que le joint de la pompe est correctement placé dans son logement.
- Lorsque vous transportez l'arme par voie aérienne, toutes les pressions internes doivent être déchargées à l'avance.

⚠ATTENTION

Ne retirez ou ne modifiez jamais le cran de sécurité, cela pourrait compromettre votre sécurité et celle des autres. SEAC décline toute responsabilité pour toutes blessures qui pourraient être provoquées aux personnes et aux biens par des produits qui auraient été modifiés ou utilisés de façon inadéquate, ou qui résulteraient d'un manque d'entretien correct.

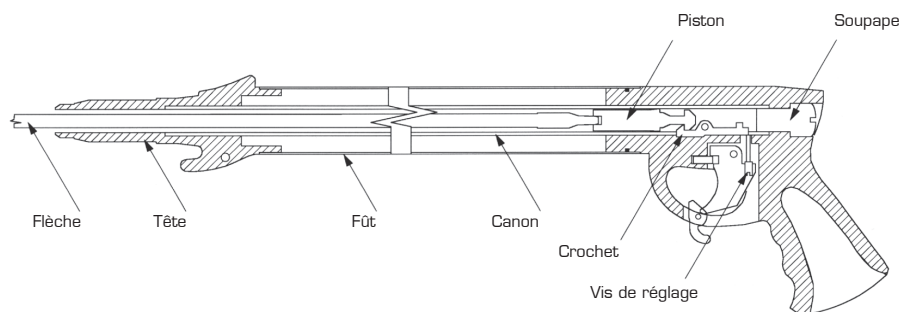
⚠ATTENTION

Les opérations suivantes ne peuvent être effectuées que par du personnel agréé.

Pour les opérations d'entretien de routine (remplacement de l'huile, du piston, etc.), l'arme doit être vidée auparavant, dans la position de puissance maximale.

Après avoir laissé l'arbalète en position verticale pendant plusieurs minutes, la tête vers le bas, dévissez simplement le couvercle de la soupape et appuyez sur la sphère tout en maintenant l'arme verticale, et loin des yeux afin d'éviter toute projection de gouttelettes d'huile.

Vous trouverez la liste des pièces détachées dans la section téléchargements du site www.seacsub.com



FUSILES HIDRONEUMÁTICOS

MANUAL DE USO PARA FUSILES DE AIRE COMPRIMIDO, SERIES CACCIA HF, CACCIA, HUNTER Y ASSO

Introducción

Felicidades por haber escogido la calidad y fiabilidad de un producto SEAC.

El equipo que ha adquirido ha sido fabricado con materiales seleccionados y probados. El desarrollo y la investigación continuada nos permite evolucionar constantemente. Innovadores procesos de producción, controles y pruebas constantes, así como pruebas en condiciones reales como las que realizamos en nuestro centro de investigación, garantizan la fiabilidad que ha hecho famosos a todos los productos SEAC.

⚠ ADVERTENCIA

Lea el manual de instrucciones en su totalidad antes de utilizar esta unidad. Conserve este manual de uso durante todo el ciclo de vida útil del producto.

Para utilizar el fusil correctamente, lea este manual atentamente.

Si tiene cualquier duda o problema, póngase en contacto directamente con su distribuidor autorizado de SEAC.

Las reparaciones y operaciones de mantenimiento se deben llevar a cabo exclusivamente en laboratorios autorizados de SEAC.

ADVERTENCIAS GENERALES

Antes de utilizar el fusil, debe familiarizarse con todas las normas de seguridad aplicables. Lea atentamente todas las instrucciones de este manual y respete estrictamente.

Las normativas locales y nacionales aplicables. En este caso en particular, respete las normativas relacionadas con el límite de edad mínimo permitido, procedimientos correctos de uso y transporte, zonas permitidas, dispositivos de señalización, etc. El uso indebido de equipos de buceo y de fusiles, en particular, puede ser peligroso y provocar lesiones graves o incluso la muerte a los buceadores y a sus acompañantes.

Al montar y ajustar el fusil, se han tomado todas las medidas necesarias para garantizar un producto que mantenga su fiabilidad a lo largo del tiempo.

No obstante, es posible que estas medidas no sean efectivas si el fusil no se utiliza correctamente o si no se sigue el mantenimiento adecuado.

CARACTERÍSTICAS

Empuñadura anatómica, diseñada para facilitar la puntería en cualquier posición. El ángulo entre la empuñadura y el cañón ha sido diseñado para evitar la fatiga de la muñeca tras un uso prolongado.

En las series Caccia HF y Caccia, la empuñadura está fabricada con dos materiales. La sección que descansa sobre la palma de la mano está fabricada con goma termoplástica blanda para aumentar el confort y ofrecer un mejor agarre.

La serie Caccia HF tiene un tubo de aluminio fabricado con tecnología de hidroconformación, que permite crear una forma de diseño único, concebido para mejorar todavía más el desplazamiento horizontal y aumentar notablemente la capacidad de almacenamiento de aire comprimido. Esto confiere al Caccia HF mayor potencia y alcance respecto a otras armas de tubo cilíndrico de la misma longitud.

La sección transversal interna de la boca del cañón es más pequeña para facilitar la carga.

FUNCIONAMIENTO

Los fusiles de aire comprimido emplean la energía acumulada en la recámara durante las operaciones de carga. La fuerza de propulsión aumenta de forma proporcional a la presión interna del arma, que se puede incrementar utilizando la bomba especial o reducir liberando el exceso de aire desde la válvula de carga.

El arma se entrega ya presurizada a 20 bares.

⚠ ADVERTENCIA

Cuando vuelva a cargar el fusil, no exceda bajo ningún concepto los 25 bares de presión.

Si supera este valor, se podrían producir explosiones y accidentes graves.

Para cargar el fusil, apoye la empuñadura sobre su muslo o sobre un pie, en función de la longitud de su modelo. Tras introducir la cola de la flecha por la boca del cañón, empuje la flecha hacia la empuñadura hasta que el pistón quede enganchado en el gancho de seguridad (escuchará el chasquido del gancho).

El fusil ya está listo para disparar. El fusil se dispara apretando el gatillo.

MODELOS CON REGULADOR DE POTENCIA

Los modelos Asso y Hunter están disponibles con o sin regulador de potencia, mientras que los modelos Caccia y Caccia HF sólo están disponibles con regulador de potencia.

Las armas equipadas con regulador de potencia ofrecen dos tipos de disparo distintos, con potencia máxima o mínima. Además, al situar el regulador en la potencia mínima (completamente adelantado), resulta más fácil cargar el arma.

Para vaciar el arma para su mantenimiento, coloque el regulador en la posición de potencia máxima para liberar todo el aire.

ADVERTENCIAS IMPORTANTES

Aunque este fusil neumático ha sido diseñado cumpliendo los criterios máximos de seguridad, si se utiliza indebidamente, puede resultar extremadamente peligroso para el usuario y sus acompañantes. Por ello, es fundamental que respete las siguientes instrucciones:

- No cargue nunca el fusil fuera del agua; no dispare nunca el fusil fuera del agua. Antes de disparar el fusil, compruebe que la flecha está dentro: si la flecha se sale accidentalmente (por ejemplo, si la cola no se engancha correctamente en el pistón por estar desgastada), no dispare, pues sin el peso de la flecha, esta acción dañaría el pistón y el cojinete para la absorción de golpes. En este caso, vuelva a introducir la flecha y dispare con normalidad. Tras cada sesión de caza, vacíe el arma en el agua antes de salir.
- No apunte nunca el arma hacia otras personas, aunque el seguro esté puesto.
- Durante la operación de carga, mantenga la boca del fusil bien sujeta para evitar giros inesperados.
- No deje el arma bajo el sol ni cerca de fuentes de calor.
- Si la boca del cañón ha estado en contacto con la arena, no introduzca la flecha bajo ningún concepto; de hacerlo, dañaría el cañón y el pistón de forma irreparable.
- Enjuague el arma en agua corriente después de cada uso.
- La bomba sólo debe utilizarse cuando la presión no sea suficiente y no cada vez que utilice el arma. Utilice los orificios laterales para comprobar que el pistón se encuentra al final del cañón y que no está enganchado en el gancho de seguridad. Compruebe que la rosca de la bomba y la válvula estén limpias y en buen estado y que la junta de la bomba quede bien colocada en su asiento.
- Cuando transporte el arma en avión, deberá liberar toda la presión interna del arma antes de volar.

⚠ ADVERTENCIA

No quite ni manipule nunca el gancho de seguridad, pues puede comprometer su seguridad y la de los demás. SEAC declina cualquier responsabilidad por daños a personas o cosas derivados de la manipulación o uso indebido de sus productos o de la falta de un correcto mantenimiento de los mismos.

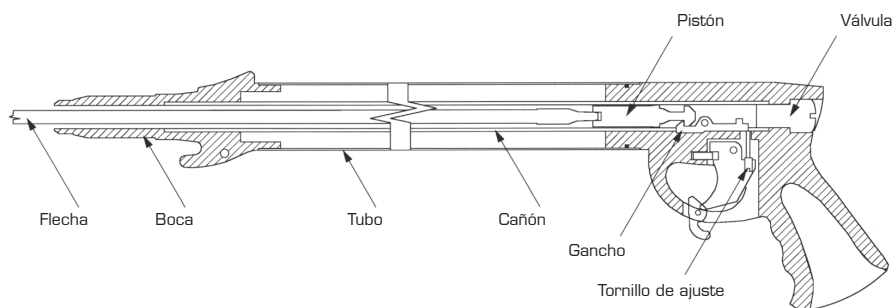
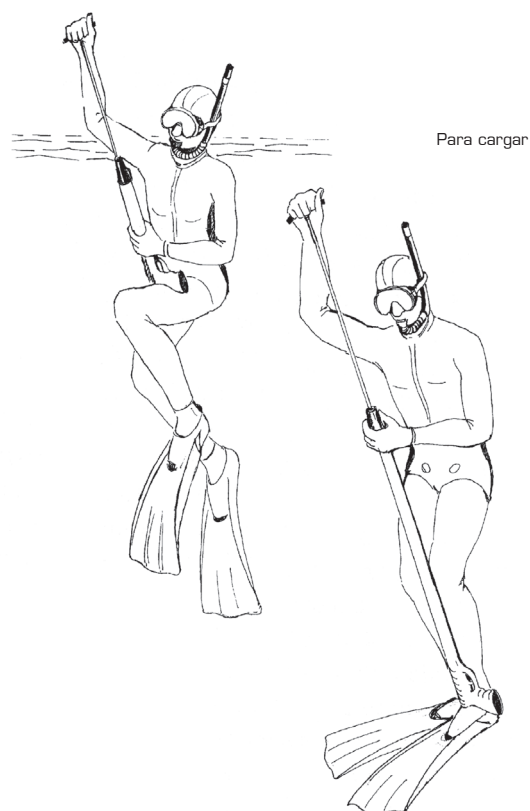
⚠ ADVERTENCIA

Las siguientes operaciones sólo pueden ser realizadas por personal autorizado.

Para el mantenimiento rutinario (cambio de aceite, pistón, etc.), antes es necesario vaciar el arma en la posición de potencia máxima.

Tras dejar el fusil en posición vertical y con la boca hacia abajo durante unos minutos, desenrosque la cubierta de la válvula y presione la esfera de la válvula de inflado manteniendo el arma en posición vertical y alejada de los ojos, para evitar salpicaduras del aceite pulverizado.

La lista de repuestos está disponible en la sección Descargas del sitio www.seacsub.com



HYDROPNEUMATISCHE HARPUNEN

BENUTZERHANDBUCH FÜR DRUCKLUFTHARPUNEN, REIHE „CACCIA HF, CACCIA, HUNTER UND ASSO“

Einführung

Herzlichen Glückwunsch zu Ihrer Wahl eines hochwertigen und zuverlässigen SEAC-Produkts. Die von Ihnen gekaufte Ausrüstung wurde aus ausgewählten und geprüften Materialien hergestellt. Dank laufender Forschung und Fortschritten entwickeln wir uns kontinuierlich weiter. Innovative Fertigungsverfahren, konstante Kontrollen und Prüfungen sowie Prüfverfahren unter realen Bedingungen in unserem Forschungszentrum garantieren die Zuverlässigkeit, für die alle SEAC-Produkte bekannt sind.

⚠️ WARNUNG

Lesen Sie das gesamte Handbuch, bevor Sie diese Ausrüstung verwenden! Dieses Benutzerhandbuch muss während der gesamten Produktlebensdauer aufbewahrt werden.

Um die Harpune korrekt zu verwenden, lesen Sie bitte dieses Benutzerhandbuch sorgfältig. Wenn Sie Probleme oder Fragen haben, wenden Sie sich bitte an Ihren autorisierten Händler oder direkt an SEAC. Reparatur- und Wartungsverfahren dürfen nur durch von SEAC autorisierte Werkstätten durchgeführt werden.

ALLGEMEINE WARNUNGEN

Bevor Sie diese Harpune verwenden, müssen Sie mit allen anwendbaren Sicherheitsstandards vertraut sein. Lesen Sie alle Anleitungen dieses Handbuchs und halten Sie sich streng an alle anwendbaren lokalen und nationalen Standards. In diesem bestimmten Fall, müssen Sie sämtliche Vorschriften befolgen, die das zulässige Mindestalter, das korrekte Verwendungs- und Transportverfahren, die für die Verwendung erlaubten Regionen, die Signalisierungsausrüstung usw. betreffen. Unkorrekte Verwendung von Tauchausrüstung und Harpunen insbesondere kann gefährlich sein und zu ernsthaften oder sogar tödlichen Verletzungen von Tauchern und ihren Begleitern führen. Bei der Montage und Einstellung der Harpune wurden sämtliche Maßnahmen getroffen, damit das Produkt auch im Laufe der Zeit höchst zuverlässig ist. Trotzdem können diese Maßnahmen jedoch ihre Wirkung verlieren, wenn die Harpune nicht korrekt verwendet und nicht sachgemäß gewartet wird.

MERKMALE

Anatomischer Griff, um aus jeder Position heraus, genau zielen zu können. Der Winkel zwischen dem Griff und dem Lauf ist dazu ausgelegt, der Ermüdung des Handgelenks bei längerem Gebrauch vorzubeugen. In den Reihen Caccia HF und Caccia besteht der Griff aus zwei Materialien. Der Bereich, der zur Handinnenfläche weist, besteht aus einem weichen, thermoplastischen Gummi, um den Komfort zu steigern und eine bessere Griffigkeit zu bieten. Die Reihe Caccia HF hat eine Ummantelung aus Aluminium, die mithilfe der Hydroforming-Technologie hergestellt worden ist. Diese ermöglicht es, einzigartige Formen zu erzeugen, um die horizontale Schwenkung zu verbessern und die Kapazität der gespeicherten Druckluft zu steigern. Dadurch ist die Caccia HF leistungsstärker und verfügt über eine größere Reichweite, als andere Waffen mit zylindrischer Ummantelung der gleichen Länge. Der innere Durchmesser der Mündung ist kleiner, damit sich die Harpune einfacher laden lässt.

BEDIENUNG

Eine Druckluftharpune nutzt die beim Ladeverfahren gespeicherte Energie. Die Propulsionsstärke steigt proportional zum inneren Druck in der Waffe, der durch eine spezielle Pumpe erhöht oder durch Ablassen von übermäßigem Druck über das Ladeventil gesenkt werden kann. Die Waffe wird mit einem Druck von 20 bar ausgeliefert.

⚠️ WARNUNG

Beim Wiederaufladen darf der Druck unter keinen Umständen 25 bar übersteigen. Ein höherer Druck kann zu Explosionen und ernsthaften Unfällen führen. Um die Waffe zu laden, stützen Sie den Griff auf Ihrem Oberschenkel oder Fuß ab, je nach Länge Ihres Modells. Nachdem der Speerschaft in die Mündung geschoben worden ist, drücken Sie diesen in Richtung des Griffs, bis der Kolben im Fanghaken einrastet (das Einrasten im Fanghaken kann durch ein hörbares Klicken festgestellt werden). Die Harpune ist nun schussbereit. Zum Schießen drücken Sie auf den Auslöser.

MODELLE MIT LEISTUNGSREGLER

Die Modelle Asso und Hunter sind mit oder ohne Leistungsregler erhältlich, während die Modelle Caccia und Caccia HF serienmäßig mit Leistungsregler ausgestattet sind. Bei Waffen mit Leistungsreglern kann mit maximaler oder minimaler Leistung geschossen werden. Zudem können die Waffen durch Einstellen des Reglers auf minimale Leistung (ganz nach vorn) einfacher geladen werden. Um die Waffe für die Wartung zu leeren, schießen Sie den Regler auf maximale Leistung, damit sämtliche Luft entweichen kann.

WICHTIGE WARNUNGEN

Obwohl diese Luftdruckharpune in Übereinstimmung mit den strengsten Sicherheitskriterien entwickelt worden ist, ist die unsachgemäße Verwendung für den Benutzer und Dritte extrem gefährlich. Es ist daher ausschlaggebend, dass Sie sich an die folgenden Anleitungen halten:

- Laden Sie die Harpune nie außerhalb des Wassers, und schießen Sie sie nie außerhalb des Wassers ab. Bevor Sie schießen, vergewissern Sie sich, dass der Speer eingelegt ist: Wenn der Speerschaft unabsichtlich herausfällt (zum Beispiel, wenn ein abgenutztes Endstück nicht korrekt auf dem Kolben einrastet), schießen Sie die Waffe nicht ab, weil ohne das Gewicht des Speers der Kolben und die Stoßdämpferbuchse beschädigt werden. Legen Sie in einem solchen Fall den Speer erneut ein und schießen Sie normal. Entladen Sie die Waffe nach jeder Jagd im Wasser, bevor Sie dieses verlassen.
- Zielen Sie nie mit der Harpune auf andere, auch nicht wenn die Waffe gesichert ist.
- Halten Sie beim Laden die Mündung der Harpune mit festem Griff, um unerwartete Schlenker zu vermeiden.
- Lagern Sie die Waffe nicht in der Sonne oder in der Nähe von Hitzequellen.
- Wenn die Mündung in Kontakt mit Sand gekommen ist, legen Sie unter keinen Umständen einen Speer ein. Dadurch würden der Lauf und der Kolben irreparabel beschädigt werden.
- Spülen Sie die Waffe nach jeder Verwendung mit Frischwasser.
- Die Pumpe sollte nur dann verwendet werden, wenn der Druck ungenügend ist, und nicht bei jeder Verwendung. Prüfen Sie über die seitlichen Löcher, dass der Kolben sich am Ende des Laufs befindet und nicht im Fanghaken eingehakt ist. Vergewissern Sie sich, dass die Gewinde der Pumpe und des Ventils sauber und in einwandfreiem Zustand sind und dass die Pumpendichtung korrekt in ihrem Gehäuse sitzt.
- Für einen Lufttransport der Waffe muss der gesamte interne Druck zuvor abgelassen werden.

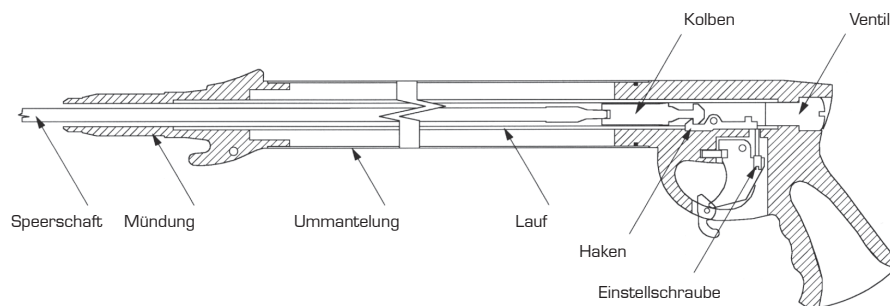
⚠️ WARNUNG

Entfernen oder verändern Sie nie die Sicherungsraste, weil dadurch Ihre Sicherheit oder diejenige von Dritten in Gefahr sein kann. SEAC lehnt jegliche Verantwortung für Personenverletzungen oder Sachbeschädigungen ab, die durch veränderte oder nicht korrekt verwendete Produkte oder durch das Unterlassen von sachgemäßer Wartung entstanden sind.

⚠️ WARNUNG

Die folgenden Manipulationen dürfen nur von autorisiertem Personal durchgeführt werden. Für die routinemäßige Wartung (Öl, Kolben ersetzen usw.) muss die Waffe zuvor mit dem Leistungsregler in maximaler Position entleert werden. Nachdem die Harpune für ein paar Minuten in vertikaler Position mit der Mündung nach unten stehen gelassen wird, schrauben Sie den Ventildeckel auf und drücken Sie auf die Kugel im Einlassventil. Halten Sie dabei die Waffe vertikal und nicht gegen die Augen gerichtet, um Verletzungen durch heraussprühende Ölnebel zu vermeiden.

Die Liste der Ersatzteile steht zum Download auf www.seacsub.com zur Verfügung.



ΕΓΧΕΙΡΙΔΙΟ ΧΡΗΣΗΣ ΑΕΡΟΒΟΛΩΝ ΟΠΛΩΝ "CACCIA HF, CACCIA, HUNTER ΚΑΙ ASSO"

Εισαγωγή

Συγχαρητήρια για την εμπιστοσύνη σας στην ποιότητα και αξιοπιστία ενός προϊόντος SEAC.

Ο εξοπλισμός που αποκτήσατε κατασκευάστηκε από υλικά επιλεγμένα . Η ανάπτυξη και η συνεχής έρευνα μας επιτρέπουν να είμαστε σε συνεχή εξέλιξη. Πρωτοποριακές διαδικασίες παραγωγής, συνεχή τεστ και πραγματικές δοκιμές στα δικά μας ερευνητικά κέντρα εγγυώνται την αξιοπιστία που σφραγίζει όλα τα προϊόντα SEAC.

⚠ ΠΡΟΣΟΧΗ!

Διαβάστε προσεκτικά το παρόν εγχειρίδιο πριν από τη χρήση του προϊόντος.
Το εγχειρίδιο πρέπει να διαφυλαχθεί καθ' όλη τη διάρκεια ζωής του προϊόντος.

Για μια σωστή χρήση του αεροβόλου σας συνιστούμε να διαβάσετε προσεκτικά το παρόν εγχειρίδιο. Για οποιοδήποτε πρόβλημα μπορείτε να απευθύνεστε στο κατ'εξουσιοδότηση της εμπιστοσύνης σας ή κατευθείαν στην SEAC. Κάθε επέμβαση για επισκευή ή συντήρηση πρέπει να γίνεται αποκλειστικά από τεχνίτες εξουσιοδοτημένους από την SEAC.

ΓΕΝΙΚΕΣ ΟΔΗΓΙΕΣ

Πριν από τη χρήση του αεροβόλου ψαρωντούφεκου είναι απαραίτητο να έχετε γνώση όλων των κανόνων ασφαλείας. Ακολουθείστε με προσοχή τις παρούσες οδηγίες και πειθαρχείστε στους εκάστοτε εθνικούς και τοπικούς νόμους και κανονισμούς που αφορούν: τα ελάχιστα όρια ηλικίας χρήσης του προϊόντος, τους όρους χρήσης και μεταφοράς του , τις περιοχές απαγόρευσης, τα μέσα προειδοποίησης και σήμανσης κλπ.

Η μη ορθή χρήση του υποβρυχίου εξοπλισμού και ιδιαίτερας του αεροβόλου μπορεί να το καταστήσει επικίνδυνο και μπορεί να προκαλέσει σοβαρά έως θανατηφόρα ατυχήματα για τον καταδυόμενο και τους συνοδούς του.

Κατά τη συναρμολόγηση και την ταξινόμηση του όπλου έχουν παρθεί όλα τα δυνατά μέτρα για την παραγωγή και προμήθεια ενός προϊόντος υψηλής αξιοπιστίας στη διάρκεια του χρόνου.

Τα μέτρα αυτά καθίστανται μάταια και ανώφελα όταν ο χρήστης δε χρησιμοποιεί το όπλο με σωστό τρόπο και δεν πραγματοποιεί την κατάλληλη συντήρηση.

ΧΑΡΑΚΤΗΡΙΣΤΙΚΑ

Λαβή ανατομική, μελετημένη να έχει σωστή ισορροπία σε όλες τις θέσεις. Η κλίση της λαβής ως προς το σωλήνα είναι μελετημένη ώστε να μην κουράζει τον καρπό ακόμα και σε μεγάλη διάρκεια χρήσης.

Στις σειρές Caccia HF και Caccia η λαβή είναι δύο υλικών με το υλικό που έρχεται σε επαφή με την παλάμη να είναι από το μαλακό θερμοπλαστικό ελαστικό για καλύτερη εφαρμογή και άνεση.

Η σειρά Caccia HF έχει εξωτερικό σωλήνα αλουμινίου κατασκευασμένο με τεχνολογία Hydroforming που επιτρέπει την κατασκευή μιας φόρμας μοναδικού σχεδιασμού, μελετημένης για την περαιτέρω βελτίωση της συμπεριφοράς στις οριζόντιες μετατοπίσεις και για την αξιοσημείωτη αύξηση του όγκου του αποθηκευμένου περιεσπόμενου αέρα· κατά συνέπεια το Caccia HF σε σύγκριση με ένα όπλο κυλινδρικού εξωτ. σωλήνα έχει μεγαλύτερη ισχύ και μεγαλύτερο βεληνεκές.

Μειωμένη εσωτερική διατομή για την ευκολότερη όπλιση.

ΛΕΙΤΟΥΡΓΙΑ

Το αεροβόλο όπλο χρησιμοποιεί την ενέργεια που αποθηκεύεται κατά τη διάρκεια της όπλισης. Η προωθητική δύναμη αυξάνεται ανάλογα με την εσωτερική πίεση του όπλου που μπορεί να αυξηθεί χρησιμοποιώντας την κατάλληλη τρόμπα ή να μειωθεί αφαιρώντας ποσότητα αέρα από τη βαλβίδα πλήρωσης.

Το όπλο προσαφείται ήδη με πίεση στα 20 bar.

⚠ ΠΡΟΣΟΧΗ!

Σε περίπτωση επαναφόρτισης του όπλου μην υπερβαίνετε ποτέ και για κανένα λόγο τα 25 bar. Ξεπερνώντας αυτό το όριο των 25 bar, μπορεί να προκληθούν εκρήξεις και σοβαρά ατυχήματα.

Για να το όπλιση η λαβή στηρίζεται στο μηρό ή στο πέλμα ανάλογα με το μήκος του όπλου. Αφού η ουρά της βέργας έχει εισαχθεί στην κεφαλή, η βέργα ωθείται προς τη λαβή έως ότου το έμβολο αγκιστρωθεί στο άγκιστρο (γίνεται αισθητή η πραγματοποιηθείσα αγκίστρωση από την απότομη κίνηση του ίδιου του άγκιστρου).

Υπό αυτές τις προϋποθέσεις το όπλο είναι έτοιμο για βολή που εκτελείται πατώντας τη σκανδάλη.

ΜΟΝΤΕΛΑ ΜΕ ΡΥΘΜΙΣΤΗ ΙΣΧΥΟΣ(ΤΑΧΥΤΗΤΕΣ)

Στα όπλα με ρυθμιστή ισχύος είναι δυνατόν να γίνει επιλογή μεταξύ δύο διαφορετικών βολών αυτής με maximum ισχύ και αυτής με minimum ισχύ. Επιπλέον τοποθετώντας τον ρυθμιστή ισχύος σε θέση minimum(εντελώς μπροστά) μπορούμε να απλουστεύσουμε τη διαδικασία της όπλισης . Για να αδειάσουμε το όπλο σε περίπτωση επισκευής ή συντήρησης είναι αναγκαίο να τοποθετήσουμε το μοχλό ρύθμισης σε θέση maximum για να επιτρέψουμε σε όλο τον αέρα που περιέχεται να εξέλθει.

ΣΗΜΑΝΤΙΚΕΣ ΕΠΙΣΗΜΑΝΣΕΙΣ

Παρ' ότι είναι σχεδιασμένο με τα μέγιστα στάνταρ ασφαλείας το αεροβόλο όπλο αν χρησιμοποιηθεί με τρόπο ακατάλληλο μπορεί να γίνει εξαιρετικά επικίνδυνο για τον εαυτό σας και για τους άλλους, επομένως είναι επιβεβλημένο να ακολουθείτε πιστά τις ακόλουθες οδηγίες. Μην οπλίζετε ποτέ το όπλο έξω από το νερό. Μην βάλλετε ποτέ έξω από το νερό.

- Πριν βάλλετε σιγουρευτείτε ότι η βέργα έχει εισαχθεί στο όπλο: σε περίπτωση απροσδόκητης εξόδου της βέργας (οφειλόμενη για παράδειγμα σε φθαρμένη ουρά βέργας που δεν αγκιστρώνει καλά το έμβολο) μην βάλλετε γιατί χωρίς την αντίσταση (βάρος) της βέργας, προκαλούνται ζημιές στο έμβολο και στο φρένο. Σε αυτή την περίπτωση ξαναεισάγετε την βέργα και βάλλετε κανονικά. Στο τέλος κάθε κύκλου δράσης αφοπλίστε το όπλο στο νερό πριν την έξοδό σας από αυτό.
- Μην στρέψετε ποτέ το όπλο εναντίον άλλων ακόμα και αν είναι ασφαλισμένο.
- Κατά τη διάρκεια του γεμίσματος φροντίστε η κεφαλή να είναι καλά βιδωμένη ώστε να αποφευχθούν απρόβλεπτες ζημιές.
- Μην εκθέτετε το όπλο στον ήλιο ή κοντά σε ηλιές θερμότητας.
- Αποφύγετε απόλυτα να εισάγετε τη βέργα όταν η βολή έγινε στην άμμο αποφεύγοντας έτσι να καταστρέψετε ανεπανόρθωτα την κώνη και το έμβολο.
- Ξεπλύνετε το όπλο με γλυκό νερό μετά από κάθε χρήση.
- Η χρήση της τρόμπας πρέπει να γίνεται μόνο όταν η πίεση δεν είναι επαρκής και όχι σε κάθε χρήση. Ελέγξτε μέσω των πλευρικών οπών ότι το έμβολο είναι στην άκρη της κώνης και όχι αγκιστρωμένο στο άγκιστρο. Σιγουρευτείτε ότι οι βόλτες της τρόμπας και της βαλβίδας είναι καθαρές και σε καλή κατάσταση και ότι η ταμπούχα της τρόμπας βρίσκεται κανονικά στη θέση της.
- Σε περίπτωση αεροπορικής μεταφοράς πρέπει να προνοήσουμε ώστε το όπλο να είναι άδαιο χωρίς εσωτερική πίεση.

⚠ ΠΡΟΣΟΧΗ!

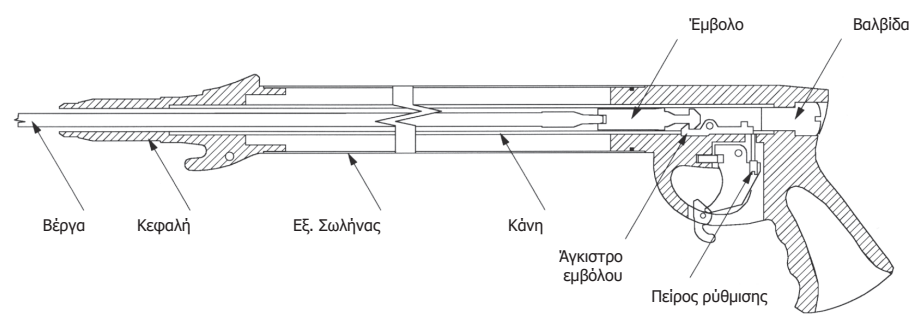
Μην αφαιρείτε ή μετατρέπετε την ασφάλεια του όπλου γιατί με αυτό θέτετε σε κίνδυνο την ασφάλεια τη δική σας και των γύρω σας. Η SEAC αποποιείται πάσης ευθύνης για πιθανά ατυχήματα σε άτομα ή αντικείμενα που έχουν προκληθεί από προϊόντα μεταποιημένα, χρήση μη ορθολογική και ανεπαρκή συντήρηση.

⚠ ΠΡΟΣΟΧΗ!

Οι ακόλουθες ενέργειες πρέπει να γίνονται μόνο από εξουσιοδοτημένα πρόσωπα.

Σε περίπτωση τακτικής συντήρησης (αλλαγής λαδιού ,εμβόλου κλπ) το όπλο πρέπει να προνοήσουμε ώστε να είναι αδειασμένο στην θέση της μέγιστης ισχύος. Αφού έχουμε αφήσει το όπλο σε κατακόρυφη θέση για μερικά λεπτά με την κεφαλή προς τα κάτω είναι αρκετό να ξεβιδώσουμε την τάπα της βαλβίδας ,να πατήσουμε την μπίλια της βαλβίδας πλήρωσης κρατώντας το όπλο κατακόρυφα και μακριά από τα μάτια για να αποφύγετε σταγόνες λαδιού ψεκασμένου.

Η λίστα των ανταλλακτικών είναι διαθέσιμη στο δικτυακό τόπο www.seacsub.com, επιλογή DOWNLOAD.



ПНЕВМАТИЧЕСКИЕ РУЖЬЯ

ИНСТРУКЦИЯ ПО ЭКСПЛУАТАЦИИ РУЖЕЙ НА ОСНОВЕ СЖАТОГО ВОЗДУХА СЕРИЙ "CACCIA HF, CACCIA, HUNTER KAI ASSO"

Введение

Поздравляем всех тех, кто выбрал качество и надежность продукции компании SEAC.

Приобретенное вами оборудование изготовлено из качественных и проверенных материалов. Разносторонние исследования позволяют нашей компании постоянно расти и развиваться. Инновации в производстве, непрерывное тестирование, а также конечные тесты, проводимые в наших исследовательских центрах, гарантируют надежность и качество всей продукции SEAC.

⚠ ВНИМАНИЕ

Lea el manual de instrucciones en su totalidad antes de utilizar esta unidad. Conserve este manual de uso durante todo el ciclo de vida útil del producto.

Для правильного использования ружей просим вас внимательно изучить данную инструкцию.

В случае возникновения каких-либо вопросов обращайтесь к официальному продавцу, либо напрямую в компанию SEAC. Любые ремонтные работы и сервисное обслуживание могут производиться только в лабораториях компании SEAC.

ОСНОВНЫЕ СВЕДЕНИЯ

Перед использованием подводного оружия необходимо ознакомиться со всеми нормами, касающимися безопасности. Следует тщательно изучить содержание прилагаемой инструкции, а также государственные и местные действующие нормативы, в частности, возрастные ограничения на использование данных ружей, разрешенные места, сигнальное оборудование и т.д. Неправильное использование подводного оборудования, особенно ружей, может быть опасно для самого охотника и для его спутников, привести к несчастному случаю, в том числе со смертельным исходом.

Во время сборки и конечных тестов были учтены самые строгие правила безопасности, что позволило достичь высокой надежности оборудования на долгие годы.

ОПИСАНИЕ ОБОРУДОВАНИЯ

Анатомическая рукоятка разработана таким образом, чтобы получить четкую линию наведения в любой позиции. Наклон рукоятки по отношению к стволу облегчает работу запястья, позволяя не чувствовать усталости даже после нескольких часов использования ружья.

Рукоятки для ружей серии CACCIA HF и CACCIA производятся из сложного биматериала. В области контакта с ладонью используется мягкая резина (термопластик), что повышает комфорт и улучшает захват.

Корпус для серии CACCIA HF изготавливается из алюминия по технологии Hydroforming. Благодаря такой технологии удалось разработать уникальную форму корпуса, которая улучшает горизонтальное наведение и заметно увеличивает объем сжатого воздуха. Таким образом, CACCIA HF при той же длине, что и ружья с цилиндрическим корпусом, обладает более высокой силой и дальностью выстрела.

Внутренняя секция уменьшена, что облегчает зарядку.

РАБОЧИЕ ХАРАКТЕРИСТИКИ

Ружье на основе сжатого воздуха использует энергию, полученную в процессе зарядки. Сила выстрела увеличивается пропорционально внутреннему давлению. Оно может быть увеличено при помощи специального насоса, либо уменьшено за счет спуска излишнего воздуха через клапан.

Ружье продается с зарядом в 20 бар.

⚠ ВНИМАНИЕ

Заряд ружья ни в коем случае не должен превышать 25 бар. В случае превышения этого показателя может возникнуть взрыв, приводящий к несчастным случаям.

При зарядке ружья уприте его в бедро или в стопу, в зависимости от длины модели; когда древко стрелы вошло в ствол ружья, протолкните стрелу в направлении рукоятки, чтобы поршень закрепился на зубце спускового механизма (вы поймете, что произошло закрепление по характерному щелчку).

С этого момента ружье готово к стрельбе, выполняемой нажатием на курок.

МОДЕЛИ С РЕГУЛЯТОРОМ МОЩНОСТИ ВЫСТРЕЛА

Модели Asso и Hunter производятся и с регулятором мощности и без него.

В свою очередь модели Caccia и Caccia HF производятся только с регулятором мощности. В ружьях такого типа предусмотрены два режима – с максимальной или минимальной мощностью. Передвинув регулятор вперед до упора, вы выбираете режим минимальной мощности, что облегчает зарядку. Чтобы разрядить ружье, в случае текущего ухода, необходимо переместить рычажок на позицию максимальной мощности, чтобы выпустить весь содержащийся воздух.

ПРАВИЛА БЕЗОПАСНОСТИ

Несмотря на то, что при проектировании учитываются самые строгие правила безопасности, пневматические ружья, при неправильной эксплуатации, могут быть крайне опасны для того, кто их использует, и для окружающих. В связи с этим необходимо четко придерживаться следующих правил:

- Никогда не заряжайте ружье на воздухе; никогда не стреляйте на воздухе. Прежде чем совершить выстрел, необходимо убедиться в том, что стрела вставлена в ружье. При случайном высвобождении стрелы (например, в случае плохого закрепления поршня, что может быть вызвано изношенностью ствола) не стреляйте, это может привести к повреждению поршня и спускового механизма. В этом случае перезарядите стрелу и выстрелите как обычно. В конце каждого погружения разрядите ружье под водой, прежде чем подняться на поверхность.
- Никогда не наводите оружие на людей, даже если оно стоит на предохранителе.
- Во время зарядки крепко держите ствол, чтобы избежать случайных повреждений ружья или стрелы.
- Нельзя хранить ружья под прямыми солнечными лучами и вблизи источников тепла.
- Ни в коем случае не заряжайте стрелу, содержащую частицы песка, это приведет к неисправимым повреждениям ствола и поршня.
- После каждого использования необходимо промывать ружье в пресной воде.
- Используйте насос только в тех случаях, когда давление оказывается недостаточным, не каждый раз. Через боковые отверстия проверьте и убедитесь, что поршень находится в конце ствола и не закреплен на зубце спускового механизма. Убедитесь в том, что трюсок поршня и клапан тщательно прочищены и в рабочем состоянии, а также, что уплотнитель насоса находится строго на своем месте.
- В случае авиаперевозки внутреннее давление должно быть нулевым.

⚠ ВНИМАНИЕ

Не снимайте и не настраивайте самостоятельно предохранитель. SEAC снимает с себя ответственность за несчастные случаи в результате самостоятельных регулировок, неправильного использования и хранения ружей.

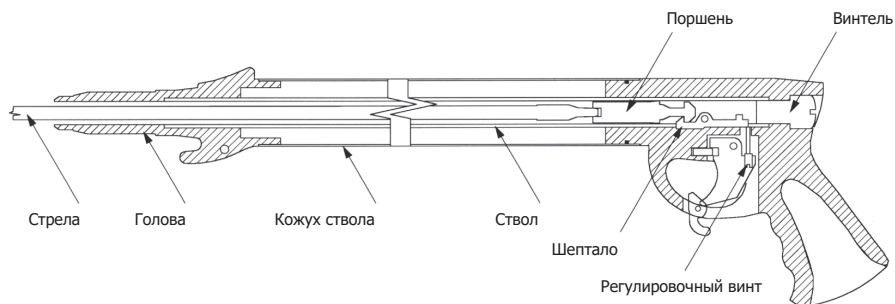
⚠ ВНИМАНИЕ

Настоятельно просим вас обращаться к официальному дилеру, имеющему специальное разрешение, для произведения нижеуказанных регулировок.

Во время технического обслуживания (замена масла, поршня, и т.д.) ружье следует полностью разрядить в режиме максимальной мощности.

Держите ружье в вертикальном положении стволом вниз, снимите колпачок клапана и нажмите на шарик на клапане, продолжая держать ружье вертикально и вдали от глаз, чтобы избежать попадания масляных брызг.

Список запасных частей, можно скачать с сайта www.seacsub.com.





seac

SEACSUB S.p.A.

Via D. Norero, 29
16040 S. Colombano Certenoli
(GE) Italy
Tel. +39 0185356301
Fax +39 0185356300
e-mail: seacsub@seacsub.com

www.seacsub.com

Seac USA Corp.

7855 NW 12th Street, Suite 107
Miami, FL 33126

Tel. +1 (786) 580-3695
e-mail: seac.usa@seacsub.com

www.seacsub.com

59601 • rev C • Artbook 12331/16